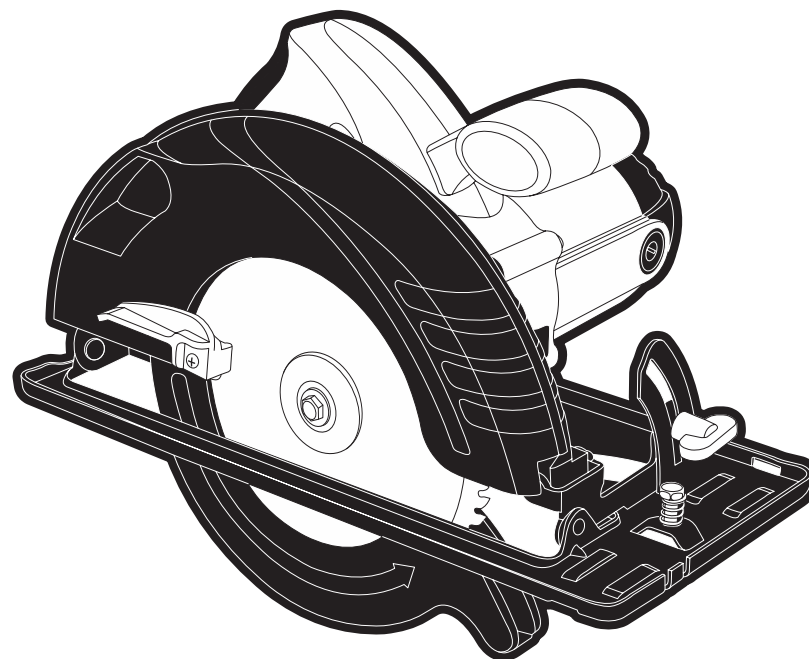


Пила циркулярная CS-1800/210 (ID 0921)

Инструкция
по эксплуатации

Артикул 3 03 01 018



EAC

КРАТОН

Уважаемый покупатель!

Благодарим за доверие, которое Вы оказали, выбрав пилу циркулярную CS-1800/210 (ID 0921), далее в тексте «пила». Перед первым использованием пилы внимательно ознакомьтесь с инструкцией по эксплуатации! В данной инструкции Вы найдете все указания, выполнение которых обеспечит безопасную эксплуатацию и длительный срок службы пилы.

Все дополнительные обязательные сведения о данной пиле размещены в приложении А (вкладыш в инструкцию по эксплуатации). При возникновении любых вопросов, касающихся продукции зарегистрированной торговой марки **Кратон**, Вы можете разместить их на странице Форума сайта «www.kraton.ru».



Уважаемый покупатель! Приобретая пилу, проверьте ее работоспособность и комплектность!

Расширенная гарантия



Получить дополнительную гарантию Вы можете на сайте Кратон, зарегистрировав товар на странице по адресу:
http://service.kraton.ru/product_registration/

То же самое можно сделать при помощи мобильного телефона, сканируя QR-код, Вы попадете на страницу регистрации товара.

Содержание

Основные технические данные.....	4
Комплектность.....	5
Назначение и общие указания.....	5
Графические символы безопасности.....	6
Предупреждение для пользователя.....	8
Электрическая безопасность.....	9
Правила безопасности.....	12
Устройство пилы.....	20
Подготовка к работе.....	23
Работа с пилой с пилой и специальные указания.....	27
Техническое обслуживание.....	30
Транспортирование и правила хранения.....	32
Утилизация.....	33
Неисправности и методы их устранения.....	34
Сведения о действиях при обнаружении неисправности.....	35
Гарантия изготовителя.....	36
Гарантийное свидетельство.....	37
Приложение А — вкладыш в инструкцию по эксплуатации (1 лист, А5)	
Приложение А1 — адреса сервисных центров, обслуживающих продукцию торговой марки Кратон, список (1 лист, А4)	
Приложение Б — схема сборки (2 листа, А4)	

Основные технические данные

Основные технические данные пилы приведены в таблице 1.

Таблица 1 «Основные технические данные»

Наименование параметра	Значение параметра
Наименование, тип, модель	пила циркулярная CS-1800/210
Модификация	ID 0921
Напряжение электрической питающей сети	220 В±10 %
Частота тока	50 Гц
Род тока	переменный, однофазный
Тип электродвигателя	коллекторный
Номинальная мощность	1800 Вт
Степень защиты от попадания твердых частиц и влаги, обеспечиваемая защитной оболочкой	IP20
Класс защиты от поражения электрическим током	низковольтное оборудование II класса
Уровень звукового давления (шума)	94,4 дБ
Полное среднеквадратичное значение скорректированного виброускорения	2,5 м / с ²
Частота вращения шпинделя на холостом ходу	6000 мин ⁻¹
Размеры пильного диска: — диаметр пильного диска — диаметр посадочного отверстия	Ø 210 мм Ø 30 мм
Диапазон угла наклона пилы	0–45°
Глубина резания при угле между пильным диском и заготовкой: — 90° — 45°	70 мм 50 мм
Габаритные размеры (Д × Ш × В)	380 × 275 × 265 мм
Масса	5,8 кг
Срок службы пилы	5 лет

Гарантийное свидетельство

КРАТОН

Наименование _____

Модель _____

Артикул _____

Серийный номер _____

Наименование торгующей организации _____

Дата продажи _____

Фамилия и подпись продавца _____

М. П.

Срок гарантии — 12 месяцев + 24 месяца при условии регистрации на сайте kraton.ru

ВНИМАНИЕ! Гарантийное свидетельство действительно при наличии даты продажи, подписи продавца и печати торгующей организации. На каждое изделие выписывается отдельное гарантийное свидетельство. В связи с удаленностью производителя от покупателя срок гарантийного ремонта не превышает 45 дней с даты обращения в авторизованный сервисный центр.

С правилами эксплуатации и условиями гарантии ознакомлен и согласен, паспорт изделия на русском языке получен, исправность и комплектность проверены в моем присутствии. Претензий не имею.

Наименование предприятия покупателя _____

Фамилия, имя, отчество покупателя _____

Гарантийный случай №3

Наименование _____

Модель _____

Артикул _____

Серийный номер _____

Сервисный центр _____

Дата приемки _____

Дата выдачи _____

Фамилия клиента _____

Подпись клиента _____

М. П. сервисного центра

КРАТОН

Гарантийный случай №2

Наименование _____

Модель _____

Артикул _____

Серийный номер _____

Сервисный центр _____

Дата приемки _____

Дата выдачи _____

Фамилия клиента _____

Подпись клиента _____

М. П. сервисного центра

КРАТОН

Гарантийный случай №1

Наименование _____

Модель _____

Артикул _____

Серийный номер _____

Сервисный центр _____

Дата приемки _____

Дата выдачи _____

Фамилия клиента _____

Подпись клиента _____

М. П. сервисного центра

КРАТОН

Гарантия изготовителя

Производитель гарантирует надежность работы изделия при условии соблюдения всех требований указанных в настоящей инструкции по эксплуатации.

Гарантийный срок эксплуатации изделия составляет 12 месяцев со дня продажи розничной сетью. При условии регистрации товара на сайте www.kraton.ru в течение 4 недель с даты покупки, производитель предоставляет дополнительную гарантию на срок до 24 месяцев. В течение гарантийного срока владелец имеет право на бесплатный ремонт изделия по неисправностям, явившимся следствием производственных дефектов.

Гарантийный ремонт изделия производится только при наличии правильно оформленного гарантийного свидетельства (наименование изделия, модель, заводской номер, наименование торгующей организации, дата продажи, печать и подпись) и товарного чека.

Гарантия производителя не распространяется:

- отсутствие, повреждение, изменение серийного номера изделия или в гарантийном свидетельстве;
 - повреждения вызванные действием агрессивных сред, высоких температур или иных внешних факторов дождь, снег, повышенная влажность и др., коррозия металлических частей;
 - на случаи утраты или внесения исправлений в текст гарантийного свидетельства;
 - на инструменты с истекшим сроком гарантии;
 - на случаи обслуживания вне гарантийной мастерской, попытки самостоятельно устранить дефект или монтажа не предназначенных деталей, самостоятельного вскрытия инструмента (поврежденные шлицы винтов, промывки, защитные наклейки и т. д.);
 - на случаи использования бытового изделия в производственных или иных целях, связанных с извлечением прибыли;
 - на случаи, если у изделия забиты вентиляционные каналы пылью и стружкой;
 - на случаи, если изделие вышло из строя при перегрузе и заклинивании (одновременный выход из строя ротора и статора, обеих обмоток статора);
 - на случаи сильного загрязнения инструмента как внешнего, так и внутреннего;
 - на случаи механического повреждения корпуса (сколы, трещины) и повреждений, вызванных воздействием агрессивных сред, высоких температур, высокой влажности;
 - на случаи механического повреждения сетевого шнура или штепселя;
 - на случаи, когда инструмент эксплуатировался с нарушением инструкции по эксплуатации;
 - на дефекты, которые являются результатом естественного износа;
 - на быстроизнашивающиеся части (стартер, угольные щетки, зубчатые ремни и колеса, резиновые уплотнения, сальники, защитные кожухи, направляющие ролики, втулки, стволы и т. п.), сменные принадлежности (аккумулятор, топливные или воздушные фильтры, свечи зажигания, пилки, ножи, элементы их крепления, патроны, подошвы, цанги, сверла, буры, шины, цепи, звездочки и т. п.);
 - на инструмент с частично либо полностью удаленным заводским номером, а также на случаи несоответствия данных на электроинструменте данным в гарантийном свидетельстве.
- Техническое обслуживание, проведение регламентных работ, регулировок, настроек, указанных в инструкции по эксплуатации, диагностика не относятся к гарантийным обязательствам и оплачиваются согласно действующим расценкам сервисного центра. Предметом гарантии не является неполная комплектация изделия, которая могла быть выявлена при продаже. Претензии от третьих лиц не принимаются.



Сканируйте QR-код мобильным телефоном для регистрации товара на странице сайта kraton.ru (clck.ru/JjtcF).

Комплектность

- Комплектность пилы приведена в таблице 2.

Наименование	Количество
Пила	1 шт.
Упор параллельный	1 шт.
Ключ	1 шт.
Щетки угольные	2 шт.
Инструкция по эксплуатации	1 экз.
Коробка картонная упаковочная	1 шт.

Назначение и общие указания



- Пила относится к типу ручного электрифицированного инструмента и предназначена для распиливания мягких и твердых пород древесины вдоль и поперек волокон, фанеры, ДСП, синтетических материалов из пластмассовых материалов с отделкой из слоистого пластика.
- Данная модель пилы предназначена исключительно для использования в непрофессиональных целях. В случае использования пилы для предпринимательской деятельности или в профессиональных целях производитель снимает с себя гарантийные обязательства. По истечении 15–20 минут непрерывной работы пилу необходимо выключить, к дальнейшему ее использованию можно приступить через 5–10 минут.
- Пила предназначена для работы от однофазной сети переменного тока напряжением 220 В±10 % и частотой 50 Гц.
- Пила предназначена для эксплуатации в следующих климатических условиях:
 - температура окружающей среды от + 5 °С до + 40 °С;
 - относительная влажность воздуха до 80 % при температуре +25 °С, с отсутствием прямого воздействия атмосферных осадков и чрезмерной запыленности воздуха.

- В связи с постоянным техническим совершенствованием конструкции пилы возможны некоторые отличия между приобретенным Вами изделием и сведениями, приведенными в настоящей инструкции по эксплуатации, не влияющие на ее основные технические параметры и эксплуатационную надежность.
- Изготовитель (продавец) оставляет за собой право изменять комплектность товара без изменения его потребительских свойств, основных технических характеристик и цены товара исходя из коммерческой целесообразности.

Графические символы безопасности

ВНИМАНИЕ! Прочитайте и запомните разделы инструкции, где Вы встретите приведенные ниже графические символы. Данные разделы инструкции информируют Вас о действиях, которые Вы обязаны выполнить для обеспечения Вашей личной безопасности и находящихся рядом людей, а также о мерах, необходимых для надежной и долговечной эксплуатации пилы.



Внимательно прочтите инструкцию по эксплуатации перед использованием пилы



Опасность получения травмы или повреждения пилы в случае несоблюдения данного указания. Опасность самопроизвольного запуска ручного электроинструмента при отключении энергоснабжения и как следствие получение травмы пользователем, порчи имущества в случае несоблюдения требований инструкции по эксплуатации.



Риск возникновения пожара



Сведения о действиях при обнаружении неисправности

Сведения о действиях, которые необходимо предпринять при обнаружении неисправности ручного переносного электрифицированного инструмента

- При возникновении неисправностей в работе пилы выполните действия указанные в таблице 4 «Неисправности и методы их устранения».
- При обнаружении других неисправностей пользователю (владельцу) данной пилы необходимо обратиться в сервисный центр.
- Адреса сервисных центров Вы можете найти в приложении А1 к данной инструкции по эксплуатации или на сайте «www.kraton.ru».



Неисправности и методы их устранения

Таблица 4 «Неисправности и методы их устранения»

Внешнее проявление неисправностей	Вероятная причина	Метод устранения
Электродвигатель не запускается.	Нет напряжения в сети питания.	Проверить наличие напряжения в сети.
Электродвигатель перегревается и отключается.	Перегрузка электродвигателя пилы.	Уменьшить подачу при пилении заготовки.
	Засорились стружкой внутренние полости электродвигателя.	Продуть электродвигатель через вентиляционную решетку.
Повышенная вибрация пилы, люфт и биение пильного диска.	Пильный диск разбалансирован (часть твердосплавных пластин сколота).	Снять пильный диск и заменить его.
	Ослабло крепление пильного диска.	Затяните крепление пильного диска.



Опасность поражения электрическим током



Двойная изоляция токоведущих частей



При работе с пилой надевайте специальные защитные очки и противозумные наушники



При работе с пилой надевайте прочную нескользящую обувь



Пила и ее упаковка подлежат вторичной переработке (рециклированию)



Беречь от загрязнений окружающую среду. Не сорить, поддерживать чистоту. Упаковку и упаковочные материалы пилы следует сдавать для переработки

Предупреждение для пользователя



ВНИМАНИЕ! Не разрешается вносить какие-либо изменения в конструкцию пилы без разрешения производителя. Неавторизованное изменение конструкции пилы и использование неоригинальных запасных частей может привести к травме пользователя или поломке пилы. Не подключайте пилу к сети электропитания до тех пор, пока внимательно не ознакомитесь с изложенными в данной инструкции рекомендациями и не изучите ее устройство, применение, настройку, ограничения и возможные опасности.



Утилизация

Пила и ее упаковка подлежат вторичной переработке (рециклированию). Следует беречь от загрязнений окружающую среду. Нельзя сорить, и следует поддерживать чистоту при использовании пилы. Упаковку и упаковочные материалы пилы следует сдавать для переработки.

- Данная пила изготовлена из безопасных для окружающей среды и здоровья человека материалов и веществ. Тем не менее, для предотвращения негативного воздействия на окружающую среду, при прекращении использования пилы (истечении срока службы) и его непригодности к дальнейшей эксплуатации, она подлежит сдаче в приемные пункты по переработке металлолома и пластмасс.

- Утилизация пилы и комплектующих узлов заключается в ее полной разборке и последующей сортировке по видам материалов и веществ, для последующей переплавки или использования при вторичной переработке.

- Упаковку пилы следует утилизировать без нанесения экологического ущерба окружающей среде в соответствии с действующими нормами и правилами на территории страны использования данного оборудования.

Защита окружающей среды

- Настоящая инструкция по эксплуатации изготовлена из макулатуры по бесхлорной технологии, что позволяет в некоторой степени сохранять деревья, используемые для изготовления бумаги.

Транспортирование и правила хранения



Транспортирование

- Пила упакована в соответствии с требованиями действующей нормативной и технической документации на ее изготовление и поставку. Упакованная пила может транспортироваться авиационным, железнодорожным, морским, речным и автомобильным транспортом.
- Погрузку и раскрепление упакованной пилы, и ее последующее транспортирование, выполняют в соответствии с действующими техническими условиями и правилами перевозки грузов на используемом виде транспорта.

Правила хранения

- При постановке пилы на длительное хранение необходимо:
 - отключить ее от электропитания и свернуть сетевой электрокабель;
 - очистить пилу от древесной стружки и пыли;
 - снять пильный диск для отдельного хранения;
 - продуть пилу и электродвигатель сжатым воздухом.
- Хранить пилу следует в отапливаемом, вентилируемом помещении при отсутствии воздействия климатических факторов (атмосферные осадки, повышенная влажность и запыленность воздуха) при температуре воздуха не ниже +5 °С и не выше +40 °С при относительной влажности воздуха не выше 80 %.



Электрическая безопасность

Пила была разработана для работы только при одном питающем электрическом напряжении. Перед работой убедитесь, что напряжение источника питания соответствует техническим характеристикам пилы.

Общие указания

- **ВНИМАНИЕ!** Электрооборудование пилы имеет двойную изоляцию, что допускает ее подключение к электрической питающей сети без заземляющего провода и исключает возможность поражения пользователя электрическим током при повреждении основной изоляции.
- Электрооборудование пилы предназначено для работы от сети переменного однофазного тока напряжением 220 В и частотой 50 Гц.
- Нельзя использовать пилу при повреждении кабеля электропитания и переделывать его вилку. Запрещается изменять длину кабеля электропитания. Для замены поврежденного кабеля электропитания воспользуйтесь услугами сервисного центра.
- **ВНИМАНИЕ!** Для исключения опасности повреждения электродвигателя регулярно очищайте пилу, и вентиляционные каналы корпуса от пыли. Таким образом, обеспечивается беспрепятственное охлаждение электродвигателя. Вентилятор электродвигателя засасывает пыль внутрь корпуса, а значительные отложения пыли могут привести к поломке пилы. Не допускайте попадания внутрь корпуса пилы посторонних предметов и жидкостей.
- Колебания напряжения сети в пределах ± 10 % относительно номинального значения не влияют на нормальную работу электродвигателя пилы. При повышенных нагрузках необходимо обеспечить отсутствие колебаний напряжения в электрической сети.
- При работе не перегружайте пилу. При выполнении пильных работ, не допускайте чрезмерного усилия подачи пилы, вызывающего существенное падение оборотов электродвигателя. Невыполнение этого требования может привести к перегрузке и выходу из строя электродвигателя пилы. Не допускается экс-





плутация пилы с признаками кольцевого искрения на коллекторе электродвигателя.

- Слабый контакт в электроразъемах, перегрузка, падение напряжения в электрической питающей сети могут влиять на нормальную работу электродвигателя пилы.



- При значительной длине удлинительного кабеля и малом поперечном сечении подводящих проводов происходит дополнительное падение напряжения, которое может привести к неустойчивой работе электродвигателя пилы.

- Приведенные в таблице 3 «Длина электрического кабеля и размеры поперечного сечения проводов в зависимости от потребляемого тока» данные относятся к расстоянию между электрическим распределительным щитом, к которому подсоединена пила, и ее вилкой кабеля электропитания. При этом не имеет значения, осуществляется ли подвод электроэнергии к пиле через стационарные подводящие провода, через удлинительный кабель или через комбинацию стационарных и удлинительных кабелей. Удлинительный провод должен иметь на одном конце вилку, а на другом — розетку, совместимую с электрической вилкой Вашей пилы.



- Необходимо периодически проверять состояние крепления и положение всех сопрягаемых деталей, узлов и механизмов пилы.



Замена изношенных электрических щеток

- При износе электрических щеток до критической длины необходимо произвести их замену. При износе электрических щеток может наблюдаться сильное искрение коллекторного узла электродвигателя или отказы в работе. Замену электрических щеток необходимо производить парами.

- После замены электрических щеток необходимо включить пилу и дать поработать электродвигателю в течение 5 минут на холостом ходу для установления надежного контакта между щетками и коллектором.

- Для замены электрических щеток рекомендуем Вам воспользоваться услугами сервисного центра нашей компании.

Техническое обслуживание



ВНИМАНИЕ! При выполнении любых операций по обслуживанию, отключите пилу от электрической питающей сети. Своевременно очищайте пилу и рабочую зону вокруг нее от древесной стружки. Невыполнение этого требования может привести к пожару.



Техническое обслуживание

• Для обеспечения длительной и безаварийной работы пилы и Вашей личной безопасности необходимо выполнять следующие требования:

- перед началом работы всегда проверять общее техническое состояние пилы путем визуального осмотра и пробного пуска;
- проверять исправность электрооборудования и электродвигателя пилы путем включения и выключения;
- проверять исправность осветительных устройств у пилы (общее и местное освещение рабочей зоны);
- проверять исправность приточно-вытяжной вентиляции и пылесоса для сбора древесной стружки и пыли (при наличии);
- проверять основание и защитные кожуха пилы на исправное состояние и отсутствие механических повреждений;
- регулярно очищать пилу от пыли и грязи;
- через каждые 100 часов работы пилы, производить смазку шарнирных соединений и пар трения пилы;
- пролитое при смазке пилы, масло должно немедленно удаляться с ее поверхностей обтирочным материалом, а с пола путем посыпания древесными опилками с последующим удалением.

• Перед началом работы необходимо проверять исправность сетевого электрокабеля питания, выключателя пилы.

• После окончания работы необходимо очищать пилу от древесной стружки и пыли и протирать ее чистой ветошью, а также через вентиляционные отверстия продуть сжатым воздухом электродвигатель.

• Перед началом работы необходимо проверять исправность и работоспособность зажимных и блокирующих устройств, и защитных кожухов пилы.

Таблица 3 «Длина электрического кабеля и размеры поперечного сечения проводов в зависимости от потребляемого тока»

Сечение (мм ²)		Номинальный ток кабеля (А)					
0,75		6					
1,00		10					
1,50		15					
2,50		20					
4,00		25					
		Длина кабеля (м)					
		7,5	15	25	30	45	60
Напряжение электропитания (В)	Потребляемый ток (А)	Номинальный ток кабеля (А)					
220	0–2,0	6	6	6	6	6	6
	2,1–3,4	6	6	6	6	6	6
	3,5–5,0	6	6	6	6	10	15
	5,1–7,0	10	10	10	10	15	15
	7,1–12,0	15	15	15	15	20	20
	12,1–20,0	20	20	20	20	25	—

Правила безопасности



Перед тем как начать использование пилы, внимательно прочитайте и запомните требования данной инструкции по эксплуатации. Бережно храните данную инструкцию в месте, доступном для дальнейшего использования. Пользователь, не изучивший данную инструкцию, не должен приступать к эксплуатации пилы.



• **ВНИМАНИЕ!** К самостоятельной эксплуатации и обслуживанию пилы допускаются лица не моложе 18 лет (далее в тексте «работник»), прошедшие медицинский осмотр и годные по состоянию здоровья для обслуживания сложного технического оборудования. Работник должен знать и применять безопасные методы эксплуатации пилы. Подключение пилы должно соответствовать и осуществляться в соответствии с требованиями «Правил технической эксплуатации электроустановок потребителей» и «Правил техники безопасности при эксплуатации электроустановок потребителей». При эксплуатации пилы должны соблюдаться требования правил пожарной безопасности.



• Пила выполнена в соответствии с современным уровнем техники, действующими нормами по технике безопасности и отличается надежностью в эксплуатации. Это не исключает, однако, опасности для пользователя и посторонних лиц, а также нанесения материального ущерба в случае неквалифицированной эксплуатации и использования не по назначению.

• Поддерживайте порядок на рабочем месте. Беспорядок на рабочем месте может привести к несчастному случаю.

• Обращайте внимание на условия работы. Не подвергайте пилу воздействию влаги. Рабочее место должно быть хорошо освещено (250–300 люкс). Не допускается использовать пилу во взрывоопасной среде, в которой содержатся воспламеняющиеся жидкости, газы или пыль.

• Сильные колебания температуры окружающего воздуха могут вызвать образование конденсата на внутренних токопроводящих частях пилы. Перед началом эксплуатации пилы в таких



быстрая подача приводит к перегрузке электродвигателя, ускоренному износу пильного диска и неровным пропилам.

• Производительность при работе с пилой, и качество пропилов зависят в значительной мере от состояния и формы зубьев пильного диска. Поэтому используйте пильные диски, только остро заточенные и предназначенные для обрабатываемого материала.

• **ПОМНИТЕ! ОСТОРОЖНО!** Работа с пилой, у которой незатянуты рычаги и винты фиксации (глубины резания и угла наклона) силового узла может привести к травме.



Действия пользователя ручного электроинструмента при полном или частичном прекращении энергоснабжения

• Произведите подготовку ручного электроинструмента к работе в соответствии с требованиями инструкции по эксплуатации.

• Вставьте вилку кабеля электропитания ручного электроинструмента в розетку однофазной электрической питающей сети (220 В, 50 Гц).

• С помощью кнопки пуска или выключателя запустите ручной электроинструмент в работу. Осуществляйте рабочий процесс в соответствии с требованиями инструкции по эксплуатации и соблюдайте правила безопасности.

• **В случае если в процессе работы произойдет полное или частичное прекращение энергоснабжения ручного электроинструмента от розетки однофазной электрической питающей сети (220 В, 50 Гц) выполните следующие действия:**

— с помощью кнопки пуска или выключателя выключите ручной электроинструмент;

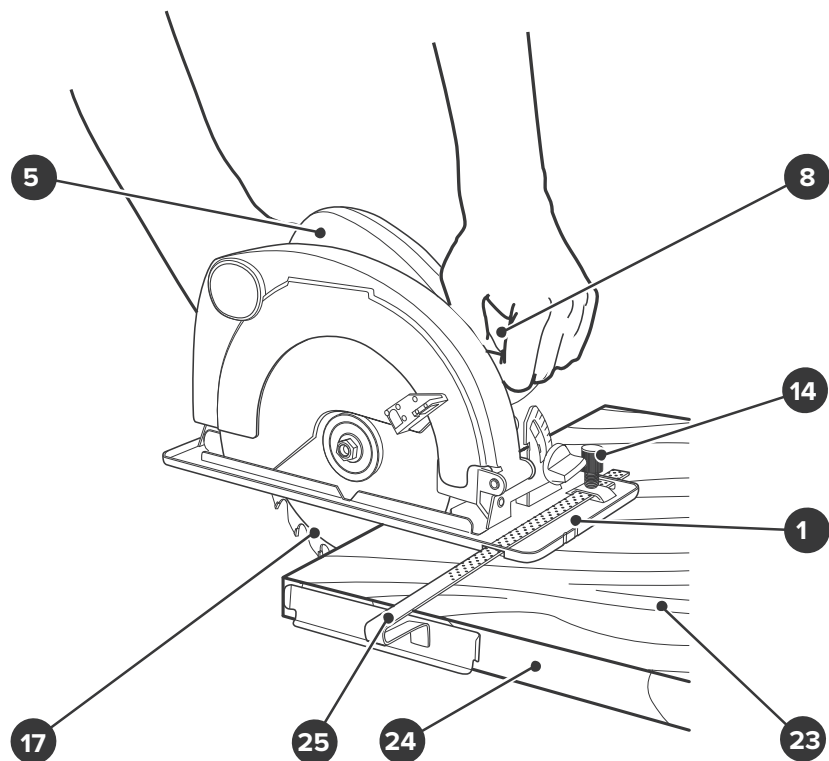
— снимите, при необходимости, блокировку кнопки пуска или выключателя;

— **отсоедините вилку кабеля электропитания ручного электроинструмента от розетки однофазной электрической питающей сети (220 В, 50 Гц).**

• Не дергайте за кабель электропитания, чтобы отключить ручной электроинструмент от электросети — возьмите одной рукой вилку и, придерживая другой рукой розетку, произведите отсоединение.

• **ПОМНИТЕ!** Если Вы не отсоедините вилку кабеля электропитания от розетки однофазной электрической питающей сети при полном или частичном прекращении энергоснабжения, то после его возобновления возможен самопроизвольный запуск ручного электроинструмента. При этом Вы можете получить травму от режущего инструмента и нанести порчу имуществу.





- | | |
|---------------------------------------|-----------------------|
| 1. Основание | 17. Пильный диск |
| 5. Рукоятка задняя | 23. Заготовка |
| 8. Рукоятка передняя | 24. Кромка заготовки |
| 14. Винт фиксации параллельного упора | 25. Упор параллельный |

Рисунок 3 — Пиление заготовки с использованием параллельного упора. Рисунок не определяет конструкцию пилы.



условиях дождитесь, пока ее температура сравняется с температурой окружающего воздуха.

- Не допускайте к работающей пиле детей, посторонних лиц и животных. Не позволяйте детям производить какие-либо действия с пилой и электрическим (удлинительным) кабелем. Несоблюдение этих требований может привести к травме, т.к. вращающийся режущий инструмент, движущиеся узлы и детали, наличие электрического напряжения в электрооборудовании работающей пилы, а также древесностружечная пыль, в определенных условиях представляют потенциальную опасность для здоровья человека и животных.
- Не надевайте излишне свободную одежду, перчатки, галстук и украшения — во время работы они могут попасть в движущиеся части пилы. При работе рекомендуется надевать нескользящую обувь или спецобувь. Работайте в головном уборе (защитной каске) и прячьте под него длинные волосы.
- Всегда работайте в специальных противоударных защитных очках. При отсутствии на рабочем месте эффективных систем пылеудаления используйте индивидуальные средства защиты дыхательных путей (респиратор), поскольку древесностружечная пыль, возникающая при пилении некоторых пиломатериалов, может вызвать аллергические осложнения. Пыль, образующаяся от некоторых пропитанных или покрытых древесных материалов (например: лаком или краской с содержанием свинцовых добавок, или обработанных химическими составами), может быть опасной для здоровья. Всегда работайте в хорошо вентилируемом помещении с использованием соответствующих средств защиты и удаления пыли.
- Во время работы принимайте необходимые меры для защиты органов слуха и используйте соответствующие средства (вкладыши или наушники).
- Пила должна быть подключена к однофазной электрической питающей сети. Во время работы не прикасайтесь к заземленным предметам (например: к трубопроводам, радиаторам отопления, газовым плитам, бытовым приборам).
- Работайте в устойчивой позе. Следите за правильным положением ног и тела и сохраняйте правильную рабочую позу и равновесие.
- Работа с данной пилой требует концентрации внимания от пользователя. Не отвлекайтесь во время работы. Не эксплуатируйте пилу, если Вы находитесь под действием алкоголя, наркотических веществ или медицинских препаратов, а также в бо-



лезненном или утомленном состоянии. Миг невнимания может обернуться серьезной травмой.

- Перед работой осмотрите удлинительный кабель. При выявлении повреждений замените его.



- Не перегружайте и не модифицируйте пилу. Пила будет работать надежно и безопасно при выполнении только тех операций и с нагрузкой, на которую она рассчитана. Не изменяйте конструкцию пилы для выполнения работ, на которые она не рассчитана и не предназначена. **ОСТОРОЖНО!** Применение любых принадлежностей и приспособлений, а также выполнение любых операций, помимо тех, которые рекомендованы данной инструкцией, может привести к несчастному случаю.



- Перед началом работы внимательно осмотрите пилу и убедитесь в ее исправности. Проверьте взаимное положение и соединение подвижных деталей, отсутствие сломанных деталей, правильность сборки всех узлов. Не используйте пилу при неисправном выключателе.



- **ВНИМАНИЕ!** Исключайте возможность непреднамеренного включения пилы. При неиспользовании пилы отключите ее от источника электропитания. Обязательно отсоедините вилку сетевого электрокабеля пилы от розетки электрической питающей сети. Не дергайте за кабель электропитания, чтобы отключить пилу от электросети — возьмите одной рукой вилку и, придерживая другой рукой розетку, произведите отсоединение.

- Рукоятка и корпус пилы должны быть сухими, чистыми и очищенными от следов смазочных материалов.

- Осторожно обращайтесь с кабелем электропитания. Исключайте воздействие любых факторов (температурных, механических, химических и др.), способных повредить электрическую изоляционную оболочку кабеля электропитания пилы. Если возникла необходимость воспользоваться пилой вне помещения, следует использовать удлинительный кабель, не имеющий повреждений и рассчитанный на применение в таких условиях.



- **ЗАПРЕЩАЕТСЯ:**

- эксплуатировать пилу в условиях воздействия водных капель и брызг, а также на открытых площадках во время дождя и снегопада;



- оставлять подключенную к электрической питающей сети пилу без надзора;

- работать с пилой без защитных очков.

- **ЗАПРЕЩАЕТСЯ!** Использовать пилу при следующих неисправностях:

Работа с пилой и специальные указания



ВНИМАНИЕ! Перед началом работы проверьте наличие и исправность защитного откидывающегося кожуха, верхнего защитного кожуха и надежность крепления пильного диска. Основание пилы должно быть надежно зафиксировано относительно силового узла. **ВНИМАНИЕ!** При отключении энергоснабжения обязательно отсоедините пилу от электрической питающей сети.



- К работе с пилой допускаются только подготовленные лица, прошедшие соответствующее обучение и имеющие навыки работы с деревообрабатывающим оборудованием и инструментом. Приступая к выполнению технологической операции, наладке и обслуживанию пилы необходимо изучить ее устройство и правила безопасной эксплуатации, знать правила выполнения технологических операций, приемы работ и назначение каждого органа управления пилой.



- Перед началом пиления, убедитесь в том, что распиливаемая заготовка надежно зафиксирована. На рисунке 3 показан пример пиления деревянной заготовки с использованием параллельного упора.



- Используйте правую руку для удержания задней рукоятки 5, а левую руку для удержания передней рукоятки 8. Крепко и уверенно держите пилу за переднюю и заднюю рукоятки, особенно при запиливании и остановке, так как в этот момент возможна отдача.

- Прижмите основание 1 пилы к заготовке 23, так чтобы торец заготовки уперся в откидывающийся защитный кожух 16 (см. рис. 1 и 3). Параллельный упор 25 должен упереться в кромку 24 заготовки 23.

- Включите пилу и, когда обороты пильного диска 17 достигнут максимального значения, начните пиление.

- При пилении правильно подбирайте скорость подачи пилы соразмерно толщине обрабатываемого материала. Слишком



силового узла 9 внимательно осмотрите его (см. рис. 1 и схему сборки).

- Пильный диск не должен иметь механических повреждений. Твердосплавные пластинки, припаянные к зубьям пильного диска не должны иметь трещин и сколов.
- Не допускайте ударов по твердосплавным пластинкам — это может привести к их поломке. Не применяйте пильные диски с дефектными твердосплавными пластинками.
- С помощью ручки 2 (см. рис. 1) поверните откидывающийся защитный кожух 16, и зафиксируйте его.
- Застопорите шпindel силового узла 9 с помощью фиксатора 11 (см. рис. 1 и 2) и, удерживая его, с помощью ключа 20 отверните винт 19.
- Далее снимите фланец наружный 18, пильный диск 17 и внутренний фланец (см. рис. 1, 2 и схему сборки).
- Проверьте внутренний фланец, винт 19, и фланец наружный 18 на отсутствие механических повреждений.
- Установите на шпindel силового узла 9 — фланец внутренний, затем пильный диск 17, и фланец наружный 18. Заверните при помощи ключа 20 винт 19, и надежно затяните его.
- При установке пильного диска 17 соблюдайте правильную ориентацию его режущих зубьев в соответствии с маркировкой, нанесенной на нем, и на откидывающемся защитном кожухе 16 пилы.

Пробный пуск пилы

- Выполните пробный пуск пилы. При пробном пуске не стойте в плоскости вращения пильного диска 17. Убедитесь визуально в отсутствии торцового и радиального биения пильного диска 17.
- При определенной наработке пилы, происходит естественное притупление зубьев пильного диска, что существенно сказывается на качестве выполняемой работы. Поэтому необходимо снять пильный диск 17 для его замены или заточки.
- **ПРЕДУПРЕЖДЕНИЕ!** Не пытайтесь самостоятельно производить заточку пильного диска, т.к. не имея специального оборудования и соответствующих навыков, Вы можете нарушить его центровку и балансировку, что непременно приведет к преждевременной поломке пилы. При необходимости пользуйтесь услугами сервисных центров или специализированных мастерских.



- повреждение (обугливание) штепсельной вилки или кабеля электропитания;
- неудовлетворительная работа кнопки пуска и (или) блокировочной кнопки;
- искрение под щетками, сопровождающееся появлением кругового огня на поверхности коллекторного узла электродвигателя;
- появления дыма или запаха, характерного для горячей изоляции;
- заклинивание ротора электродвигателя;
- повышенный шум, стук, вибрация;
- поломка или появление трещин на корпусных деталях пилы;
- повреждение основания пилы и шарнирных соединений;
- ненадежное закрепление пильного диска;
- при неисправном защитном кожухе.
- В перерывах между операциями, прежде чем отойти от пилы, дождитесь полной остановки пильного диска и электродвигателя. Если пила не используется, готовится к обслуживанию или смене приспособлений, всегда отсоединяйте ее от сети.
- Регулярно прочищайте вентиляционные отверстия электродвигателя пилы. Вентилятор электродвигателя засасывает пыль внутрь корпуса, а значительные отложения пыли могут привести к поломке пилы.
- Перед тем как включить пилу, снимите с нее все используемые при наладке гаечные ключи и неиспользуемые при работе приспособления.
- При пилении не разрешается:
 - пилить мерзлую древесину, древесину с выпадающими сучьями, большими трещинами, гнилями, прогибами;
 - превышать установленные техническими характеристиками допустимые максимальные размеры заготовок.
- **ОСТОРОЖНО!** Начинайте работу с этой пилой только после того, как Вы полностью соберете и проверите ее соответствие с указаниями данной инструкции по эксплуатации.
- Перед первым включением пилы обратите внимание на:
 - правильность сборки и надежность установки пилы;
 - исправность и подвижность откидывающегося защитного кожуха, и закрепление верхнего защитного кожуха;
 - кнопку фиксации шпинделя (должна быть отпущена);
 - проверьте исправность всех блокирующих, затяжных и регулировочных устройств пилы.
- **ВНИМАНИЕ!** Прочтите надписи с предупреждающими указа-



ниями на наклейках, расположенных на пиле. Держите руки вне области резания пильного диска. Никогда не разрезайте заготовку, удерживая ее руками.



- Перед работой проверьте пильный диск, на отсутствие трещин или повреждений. Пильный диск с трещинами или другими повреждениями следует немедленно заменить. Запрещается пользоваться пильными дисками, имеющими трещины, сколы, изменившими форму, с погнутыми или сломанными зубьями. Следует работать только с хорошими, остро заточенными пильными дисками.

- Убедитесь в том, что основание пилы правильно заблокировано и не перемещается во время работы.

- Всегда надежно устанавливайте и закрепляйте обрабатываемую заготовку и используйте для этого струбцину. Это безопасно, кроме того освобождает обе Ваши руки для работы на пиле.

- Запрещается сверлить корпус пилы для нанесения маркировок, так как происходит замыкание защитной изоляции. Для выполнения маркировки используйте наклейки с нанесенной на них информацией.

- Пилу следует эксплуатировать только с входящими в комплект защитными устройствами.

- Перед тем как установить пильный диск всегда отсоединяйте вилку кабеля электропитания от розетки электросети.

- Надежно закрепляйте пильный диск и другие детали пилы.

- Откидывающийся защитный кожух должен свободно двигаться, запрещается его фиксировать в отведенном назад или в открытом состоянии.

- Запрещается устанавливать пилу в стационарном положении, т.е. использовать ее как пильный станок.

- Сетевой кабель должен всегда находиться позади пилы вне пределов рабочей зоны.



- Запрещается использовать для работы с этой пилой пильные диски, изготовленные из быстрорежущей стали любой марки.

- Запрещается пользоваться пильными дисками, с техническими характеристиками, несоответствующими указанным характеристикам в этой инструкции по эксплуатации. Запрещается пользоваться пильными дисками, диаметром и толщиной превышающими технические данные.

- Путь распила сверху и снизу должен быть свободным от препятствий. Запрещается распиливать гвозди, шурупы и тому подобные предметы. Запрещается устанавливать на пилу отрезные круги и использовать ее для резки металла.



- Для получения качественного распила устанавливайте пильный диск 17, примерно на 3 мм ниже обрабатываемой заготовки.

- Проконтролируйте глубину пиления по шкале 6 на регуляторе глубины пиления.



Регулирование угла наклона силового узла с пильным диском

- Угол наклона силового узла 9 с пильным диском 17 можно регулировать в пределах от 0° до 45°.

- Ослабьте винт фиксации 13 и установите необходимый угол наклона силового узла 9, ориентируясь на показания шкалы на направляющей планке 12 (см. рис. 1).

- Затяните с усилием винт фиксации 13 силового узла 9.



Использование и установка параллельного упора

- Параллельный упор используется для продольного пиления обрабатываемой заготовки на определенную ширину, параллельно ее направляющей кромке.

- Вставьте планку параллельного упора в паз 15 основания 1 (см. рис. 1) и отрегулируйте его вылет. Затяните винт 14. Ширина заготовки после пиления будет соответствовать вылету параллельного упора относительно основания 1.

Включение и выключение пилы

- В целях соблюдения требований безопасности при эксплуатации пилы, выключатель 4 оборудован блокировочной кнопкой защиты от непреднамеренного пуска.

- Крепко удерживая пилу за рукоятки 5 и 8, одновременно нажмите блокировочную кнопку защиты, и выключатель 4. Электродвигатель пилы включится, и пильный диск 17 начнет быстро вращаться.

- Для выключения пилы отпустите выключатель 4, при этом электродвигатель пилы выключится, и пильный диск 17 через некоторое время остановится. При отпускании выключателя 4, блокировочная кнопка автоматически активизируется.

- **ВНИМАНИЕ!** Не включайте и не выключайте пилу в момент, когда пильный диск 17 входит в контакт с поверхностью обрабатываемой заготовки.



Установка и замена пильного диска

- Перед установкой пильного диска 17 на внутренний фланец





Общие указания

- Пила предназначена для работы от сети переменного однофазного тока напряжением 220 В и частотой 50 Гц.
- Если пила внесена в зимнее время в отапливаемое помещение с улицы или из холодного склада, необходимо не распаковывать ее и не включать в течение 8 часов. Пила должна прогреться до температуры помещения. В противном случае пила может выйти из строя при включении, из-за влаги, сконденсировавшейся на деталях электродвигателя и ее электрооборудовании.



Распаковка и подготовка рабочего места

- Откройте упаковочную коробку, в которую упакована пила и комплектующие детали. Проверьте комплектность пилы и отсутствие видимых механических повреждений.
- Удалите чистой, сухой ветошью консервационную смазку с неокрашенных металлических поверхностей пилы.
- Подготовьте рабочее место для пилы и стеллаж для хранения пиломатериалов и заготовок. Помещение, в котором выполняется работа должно быть оборудовано системой приточно-вытяжной вентиляции и иметь общее освещение. Зону установки пилы рекомендуется снабдить местным дополнительным освещением и промышленным пылесосом для сбора и отсоса древесной стружки и пыли.
- Для защиты электрооборудования пилы и электропроводки от перегрузок, на электрическом распределительном щите подключения данной линии необходимо применять плавкие предохранители или автоматические выключатели на 20 А. Напряжение и частота тока в электрической питающей линии должно соответствовать техническим данным пилы.



Регулирование глубины пиления

- **ВНИМАНИЕ!** Рисунки 2 и 3 в настоящей инструкции приведены для ознакомления с устройством и правилами работы с пилой, и могут не отражать некоторые особенности ее конструкции.
- Ослабьте винт регулятора глубины пиления (см. схему сборки и рис. 1).
- Придерживая одной рукой основание 1, другой рукой потяните за рукоятку переднюю 8:
 - вверх, для уменьшения глубины пиления;
 - вниз, для увеличения глубины пиления.
- Затяните с усилием винт регулятора глубины пиления.



- Пильный диск при пилении не должен выступать из заготовки более чем на 3 мм.
- Запрещается подставлять пальцы и руки под вращающийся пильный диск сверху и под заготовкой. Запрещается убирать руками опилки, стружку, обрезки от работающей пилы.
- Запрещается вставлять пальцы в отверстие на верхнем защитном кожухе пилы. Если отверстие патрубка для выброса стружки забито стружкой, то сначала следует остановить пилу, затем отключить ее от сети и лишь потом прочистить отверстие.
- Запрещается во время пиления перекашивать, ставить на ребро или наклонять пильный диск.
- При заклинивании пильного диска следует немедленно отключить пилу.
- Запрещается тормозить вращение пильного диска давлением сбоку после выключения пилы.
- Запрещается использовать пилу для распиливания дров. Это может привести к заклиниванию диска и перегоранию двигателя.
- Следите за исправным состоянием электродвигателя. В случае отказа, появления подозрительных запахов, искр, заедания пильного диска, попадания посторонних предметов внутрь следует немедленно отключить пилу.

Дополнительные меры безопасности при работе с пилой

- Причины отдачи пилы и необходимые действия по ее предотвращению:
 - отдача пилы, это внезапная реакция на заклинившийся, зацепившийся или неправильно установленный пильный диск. Отдача приводит к неконтролируемому отбросу пилы в сторону пользователя;
 - если пильный диск зацепится или заклинит в распиле, то он затормозится до полной остановки, и пила реакцией электродвигателя будет отброшена с большой скоростью назад, в сторону пользователя.
 - если пильный диск искривлен или неправильно совмещен с распилом, зубья на его задней кромке могут врезаться в поверхность древесины, вследствие чего пильный диск выйдет из распила, и пила будет отброшена с большой скоростью назад, в сторону пользователя.
- Отдача возникает в результате неумелого пользования пилой, ее неправильного применения или неправильных условий эксплуатации. Отдачи можно избежать, выполняя указанные ниже меры безопасности:



— крепко удерживайте пилу обеими руками, при этом руки должны быть постоянно готовы к сопротивлению силе отдачи. Можно располагаться по любую сторону от пильного диска, но не в одну линию с ним. Отдача может привести к отбросу пилы назад. В то же время, сила отдачи может контролироваться пользователем, если принимать соответствующие меры предосторожности;



— если пильный диск заклинился или пиление прекратилось по другой причине, отпустите клавишу пускового выключателя и оставьте пилу в материале в неподвижном состоянии до момента, когда пильный диск полностью остановится. Ни в коем случае не пытайтесь извлечь пильный диск из распиливаемой заготовки или тянуть его назад, если он в это время вращается. Это может вызвать отдачу. Разберитесь в данном происшествии и найдите способ устранения причины заклинивания пильного диска;

— при повторном пиении заготовки, введите пильный диск в пропил и убедитесь, что зубья пильного диска не зацепляются за материал. Если при повторном включении пильный диск заклинивается, он может выйти из распиливаемой заготовки, также может произойти отдача;

— чтобы пильный диск не заклинивался, и не возникла отдача, устанавливайте дополнительные опоры под крупногабаритные заготовки. Большие плиты имеют тенденцию прогибаться под собственным весом. Опоры должны быть размещены под заготовкой около линии реза и около краев заготовки;

— ни в коем случае не используйте затупившиеся или поврежденные пильные диски. Затупившиеся или неправильно установленные пильные диски делают узкий распил, что приводит к повышенному трению, заклиниванию пильного диска и отдаче.

• Перед включением и пуском пилы в работу убедитесь, что пильный диск отведен от заготовки. Пуск пилы в этом случае может привести к поломке режущего инструмента и нанесению травм пользователю.



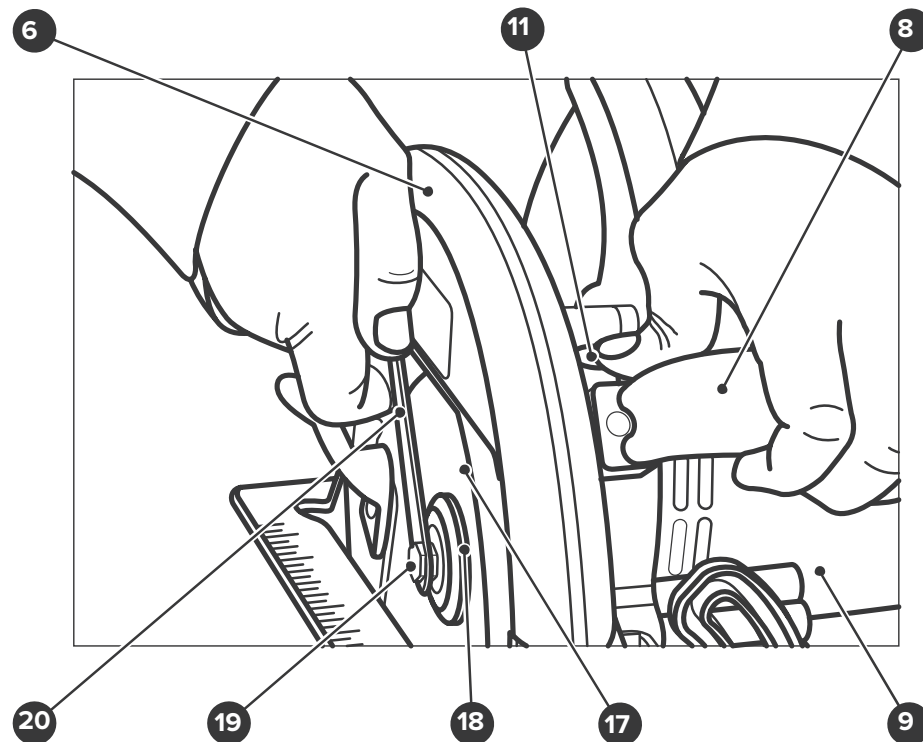
• Не приближайте руки и другие части тела к пильному диску работающей пилы. Не прикасайтесь без необходимости к пильному диску и ждите его полной остановки. Не останавливайте пилу принудительно какими-либо предметами.

• Осматривайте заготовку и обрабатывайте только качественную древесину. Перед началом работы, проверьте заготовку на наличие гвоздей, шурупов, камней, грязи, других инородных включений и удалите их. Проверьте заготовку на отсутствие

Подготовка к работе



Перед снятием пильного диска, сборкой или наладкой, обязательно отсоедините пилу от электрической питающей сети. Во избежание травм все действия с пильным диском выполняйте в защитных перчатках.



6. Верхний защитный кожух

8. Рукоятка передняя

9. Силовой узел

11. Фиксатор шпинделя

17. Пильный диск

18. Фланец наружный

19. Винт

20. Ключ

Рисунок 2 — Демонтаж пильного диска с силового узла пилы



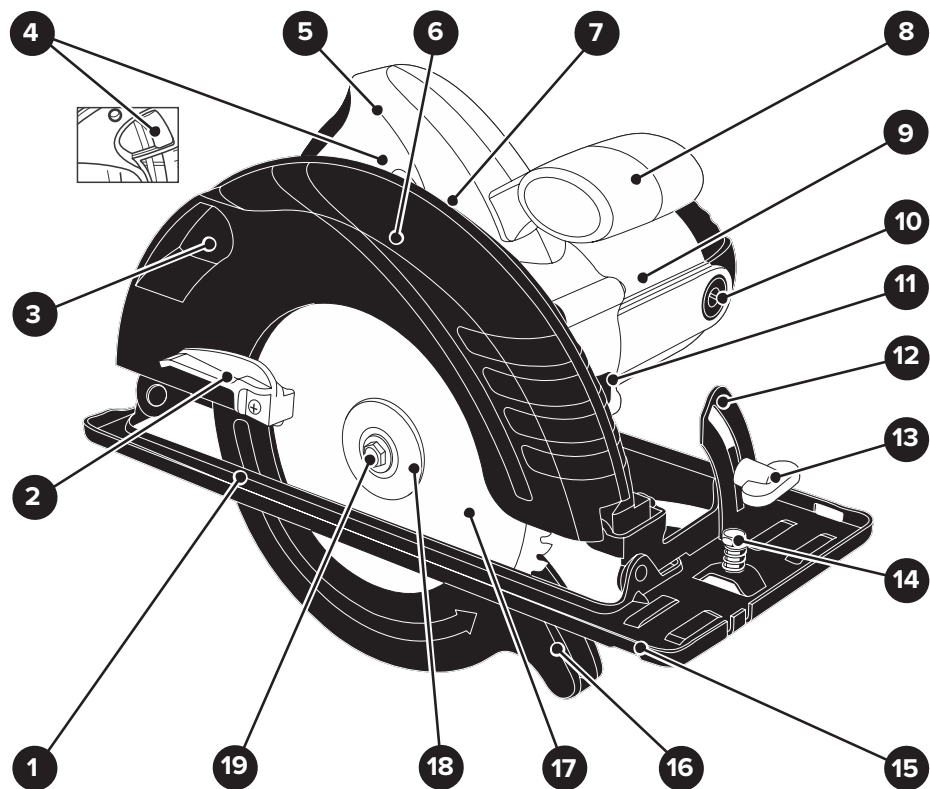
- Включение пилы в работу осуществляется выключателем 4. Выключатель 4 оснащен блокировочной кнопкой, предотвращающей пуск пилы при непреднамеренном (случайном) нажатии на него.
- Электропитание к пиле подводится посредством кабеля электропитания с вилкой (см. схему сборки).
- Щеточные узлы (с двух сторон) электродвигателя пилы закрыты крышками 10.
- От электродвигателя крутящий момент через одноступенчатый редуктор передается на шпиндель, на котором закреплен пильный диск 17.
- Процесс пиления деревянной заготовки осуществляется режущими зубьями вращающегося пильного диска 17.
- Подача и прижатие пилы к деревянной заготовке осуществляется вручную усилием работника.



- сучков, гнили, трухлявости и других природных повреждений древесины. Не обрабатывайте некачественную древесину.
- Отпиленные или закрепленные заготовки удаляйте только при выключенной пиле и полной остановке пильного диска.
 - Будьте осторожны — не повредите шпиндель пилы, фланцы (прежде всего их монтажные и посадочные поверхности), крепежные болты. Повреждение этих деталей может привести к недостаточно надежному закреплению пильного диска, к его разрушению, причинению травм и увечий.
 - **ЗАПРЕЩЕНО!** При работе на пиле никогда не блокируйте откидывающийся защитный кожух в открытом положении. **Это очень опасно! В этом случае пильный диск открыт постоянно, и Вы можете получить очень серьезные травмы и увечья при включении пилы.**



Устройство пилы



- | | |
|---|--|
| 1. Основание | 11. Фиксатор шпинделя |
| 2. Ручка для принудительного открытия откидывающегося защитного кожуха | 12. Направляющая планка со шкалой для настройки угла наклона |
| 3. Патрубок для выброса стружки | 13. Винт фиксации силового узла (угол наклона) |
| 4. Выключатель | 14. Винт фиксации параллельного упора |
| 5. Ручка задняя | 15. Паз для установки параллельного упора |
| 6. Верхний защитный кожух | 16. Откидывающийся защитный кожух |
| 7. Направляющая планка со шкалой для настройки глубины пиления (место расположения) | 17. Пильный диск |
| 8. Ручка передняя | 18. Фланец наружный |
| 9. Силовой узел | 19. Винт |
| 10. Крышка щеточного узла (2 шт.) | |

Рисунок 1 — Общий вид пилы



Устройство и принцип работы пилы

- Общий вид пилы показан на рисунке 1, ее подробное устройство представлено на схеме сборки (см. приложение Б). Рисунки в настоящей инструкции, приведены для ознакомления с устройством пилы, и могут не отражать некоторые особенности ее конструкции.
- Пила состоит из основания 1 и соединенного с ним, с помощью шарнирных элементов, силового узла 9. Для удержания пилы в процессе пиления предусмотрены ручка задняя 5 и ручка передняя 8.
- В силовом узле 9 смонтирован электродвигатель с редуктором, на выходном шпинделе которого закреплен пильный диск 17. В целях безопасности и предотвращения случайного соприкосновения, пильный диск 17 закрыт в верхней части защитным кожухом 6, в нижней части откидывающимся защитным кожухом 16.
- Для осуществления процесса наклонного пиления конструкцией пилы предусмотрено регулирование угла наклона силового узла 9. Настройку на необходимый угол наклона силового узла 9 выполняют путем его поворота, предварительно ослабив винт фиксации 13. Угол наклона силового узла 9 контролируют по шкале, нанесенной на направляющей планке 12.
- Для регулирования глубины пиления предусмотрена регулировка положения силового узла 9 относительно основания 1, путем его подъема (опускания) с последующей фиксацией в необходимом положении. Угол наклона настраивают по шкале 7.
- Конструкция пилы автоматически обеспечивает необходимый безопасный угол раскрытия откидывающегося защитного кожуха 16, при пиления заготовки. Для ручного принудительного открытия откидывающегося защитного кожуха 16 предусмотрена ручка 2, что используется также при установке и замене пильного диска 17.
- Для возможности фиксации шпинделя при замене или установке пильного диска 17, на силовом узле 9 предусмотрен фиксатор 11. На шпиндель силового узла 9, пильный диск 17 крепится с помощью внутреннего фланца, наружного фланца 18, и винта 19.
- Пила оснащена приспособлением — параллельным упором, позволяющим выполнять параллельное пиление. Параллельный упор устанавливается в паз 15 основания 1 и фиксируется при помощи винта 14.
- Для отвода древесной стружки, образующейся при пиления заготовки, на верхнем защитном кожухе 6 предусмотрен встроенный патрубок 3.